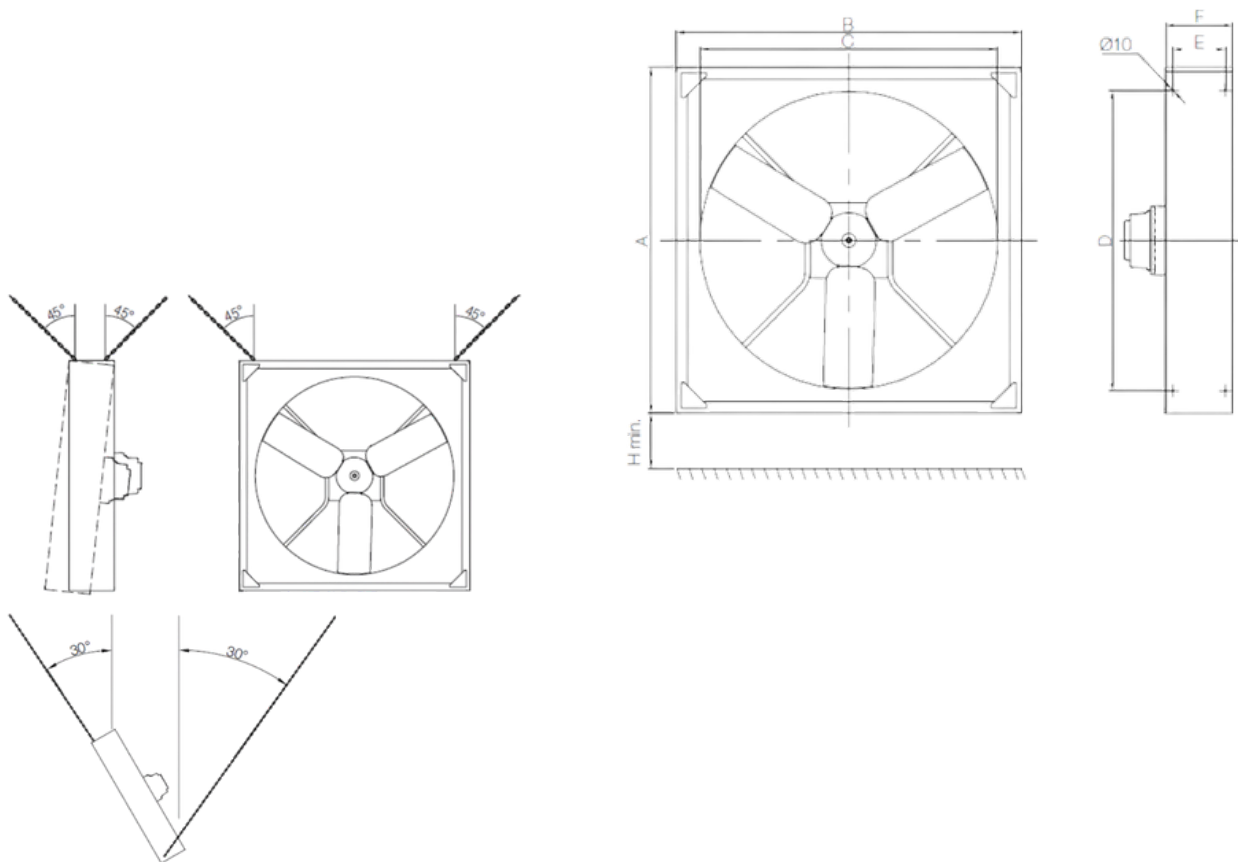




# AIRBEAM

El ventilador industrial AIRBEAM de Anemol, fabricado íntegramente en Europa, está diseñado para dirigir un gran volumen de aire hacia zonas de trabajadores o clientes, aumentando el confort en entornos industriales o comerciales. Su motor EC Brushless de uso continuo y su control integrado vía Modbus permiten un funcionamiento eficiente, silencioso y adaptable a sistemas de automatización, ofreciendo precisión en la gestión del flujo de aire y fiabilidad a largo plazo.

## DIBUJO TÉCNICO



Especificaciones	Detalle
Diámetro del ventilador	1,17 m
Número de aspas	3
Material de la envolvente	Acero inoxidable
Material de las aspas	Polipropileno reforzado con fibra de vidrio
Material del tambor	Tecnopolímero
Potencia	1 kW
Tensión de alimentación	200VAC ~ 480VAC III, 50/60 Hz
Grado de protección	IP65
Tipo de motor	Motor EC Brushless con categoría S1 de uso continuo
Flujo de aire	47 706 m <sup>3</sup> /h
Velocidad máxima	475 rpm
Nivel sonoro	<58 dBA
Control estándar	Tarjeta de control integrada en el motor con interfaz Modbus. Magnocontrol 10/25 y Magnohub
Área máxima	223 m <sup>2</sup>
Dimensiones	A: 1382; B: 1189; C: 1200; D: 210; E: 270; F: 2700; H min: 50

La documentación técnica se actualiza periódicamente. Anemoi se reserva el derecho de modificar todo o parte del contenido de este documento sin previo aviso.