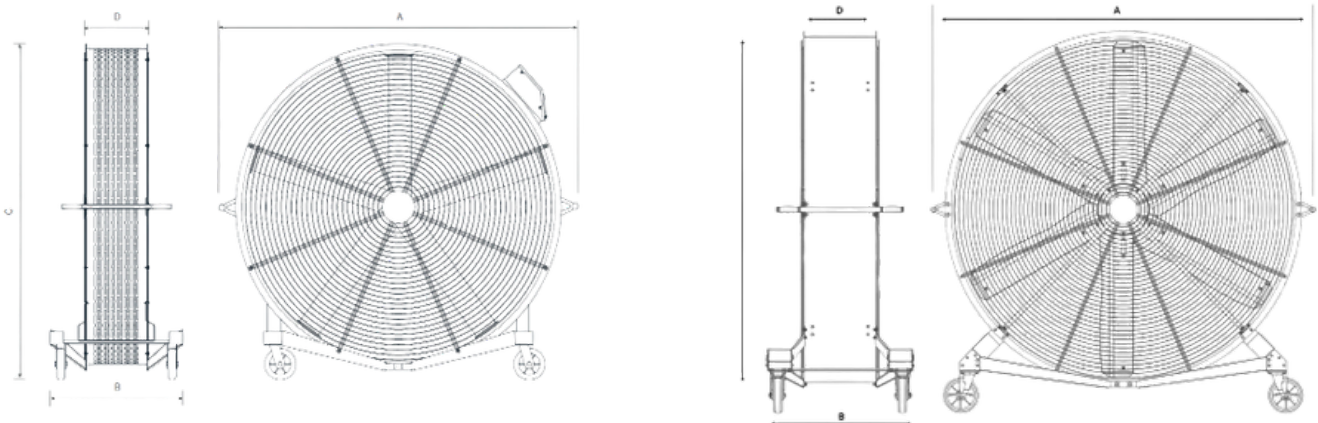


# AIRVAN



Los ventiladores portátiles AIRVAN de Anemoi han sido diseñados para generar un gran flujo de aire y aumentar el confort en espacios amplios. Su diseño con ruedas permite un desplazamiento sencillo por una sola persona, mientras que la opción pivotante y los diferentes tamaños se adaptan a cualquier necesidad.

## DIBUJO TÉCNICO



## IMÁGENES



Especificaciones	AIRVAN 90	AIRVAN 150	AIRVAN 200	AIRVAN 150P	AIRVAN 200P	AIRVAN 200 XL
<b>Diámetro</b>	0,9 m	1,5 m	1.9 m	1,5m	2 m	2 m
<b>Número de aspas</b>	5	5	6	5	6	6
<b>Color estándar</b>	Negro mate en cubierta y rejilla exterior. Aspas en aluminio.					
<b>Potencia del motor</b>	0,5 kW	0,95 kW	0,95 kW	0,95 kW	0,95 kW	0,95 kW
<b>Alimentación</b>	200VAC ~ 240VAC I, 50/60 Hz; 100VAC ~ 120VAC I, 50/60 Hz					
<b>Velocidad máxima</b>	700 rpm	400 rpm	280 rpm	400 rpm	280 rpm	260 rpm
<b>Grado de protección</b>	IP55					
<b>Nivel sonoro</b>	<60 dBA	<65 dBA				
<b>Peso total</b>	57 kg	103 kg	137 kg	103 kg	162 kg	175 kg
<b>Tipo de motor</b>	Motor DC sin escobillas					
<b>Flujo de aire</b>	16 800m <sup>3</sup> /h	43 200m <sup>3</sup> /h	72 000 m <sup>3</sup> /h	60 000m <sup>3</sup> /h	90 480m <sup>3</sup> /h	102 000m <sup>3</sup> /h
<b>Cobertura</b>	56 m <sup>2</sup>	144 m <sup>2</sup>	240 m <sup>2</sup>	460 m <sup>2</sup>	650 m <sup>2</sup>	340 m <sup>2</sup>
<b>Controlador</b>	Panel de control					

La documentación técnica se actualiza periódicamente. Anemoi se reserva el derecho de modificar todo o parte del contenido de este documento sin previo aviso.