

AIRWALL

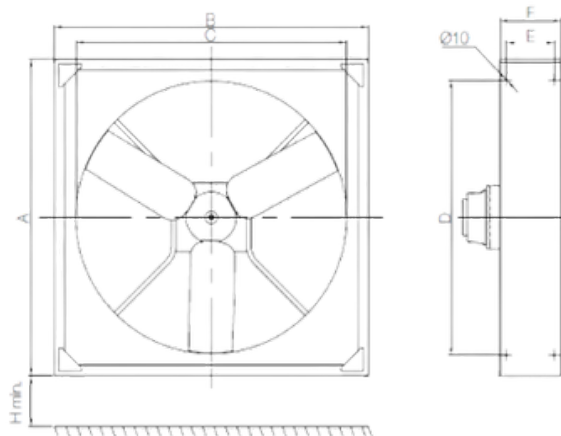


El ventilador industrial AIRWALL de Anemoi ha sido diseñado para extraer grandes volúmenes de aire del interior al exterior de los edificios, mejorando el confort mediante la eliminación del aire viciado y la renovación constante del ambiente. Su motor EC Brushless de uso continuo y su control integrado vía Modbus permiten un funcionamiento silencioso, eficiente y adaptable a sistemas de automatización.

DIBUJO TÉCNICO



Airwall



Característica	Valor
Diámetro del ventilador	1,17 m (4 ft)
Número de aspas	3
Material de la envolvente	Acero inoxidable
Material de las aspas	Polipropileno reforzado con fibra de vidrio de alta calidad
Material del tambor	Tecnopolímero
Potencia del motor	1 kW
Tensión de alimentación	200VAC ~ 480VAC III, 50/60 Hz
Grado de protección	IP65
Tipo de motor	Motor EC Brushless con categoría S1 de uso continuo
Flujo de aire	47 706 m ³ /h
Consumo máximo	1 040 W
Velocidad máxima	475 rpm
Nivel sonoro	<58 dBA
Control estándar	Tarjeta de control integrada en el motor con interfaz Modbus. Control por temperatura, Control por temperatura y humedad, Magnocontrol 10/25.
Dimensiones (mm)	A: 1382; B: 1189; C: 1200; D: 210; E: 270; F: 2700; H min: 50

Compatible con MAGNOHUB para control y monitorización remota de la climatización en tiempo real.

La documentación técnica se actualiza periódicamente. Anemoi se reserva el derecho de modificar todo o parte del contenido de este documento sin previo aviso.