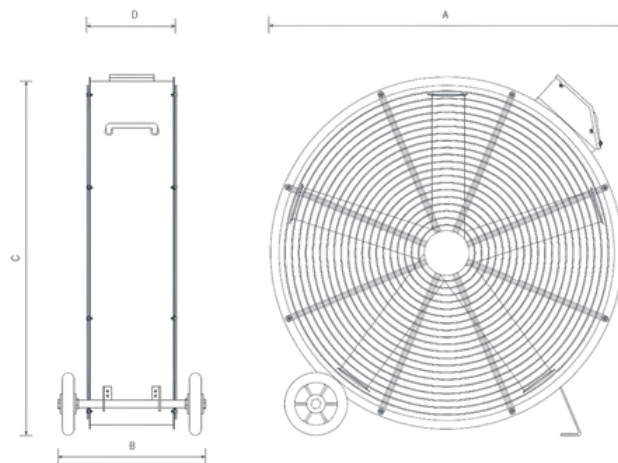


AIRWAGON



El ventilador portátil AIRWAGON de Anemoi ha sido diseñado para moverse fácilmente en cualquier espacio gracias a sus ruedas y asa integrada. Su motor DC proporciona un funcionamiento silencioso y eficiente, mientras que su construcción robusta y protección IP55 permite su uso seguro en entornos exteriores e industriales."

DIBUJO TÉCNICO



CONTROL



Especificación	AIRWAGON 85	AIRWAGON 115	AIRWAGON 145
Diámetro	0.85 m (3 ft)	1.15 m (4 ft)	1.45 m (5 ft)
Número de aspas	5		
Color estándar	Negro mate en cubierta y rejilla; aspas y controlador en aluminio gris		
Potencia del motor	0.5 kW	0.95 kW	0.7 kW
Alimentación	200VAC – 240VAC o 100VAC – 120VAC (50/60 Hz)		
Velocidad máxima	700 rpm	450 rpm	400 rpm
Grado de protección	IP55	IP55	IP55
Nivel sonoro	< 60 dBA	< 60 dBA	< 60 dBA
Peso total	52 kg (115 lbs)	64 kg (142 lbs)	91 kg (201 lbs)
Tipo de motor	Motor DC sin escobillas		
Flujo de aire	22,920 m ³ /h	38,700 m ³ /h	60,000 m ³ /h
Cobertura	180 m ² (1,938 sq ft)	310 m ² (3,337 sq ft)	505 m ² (5,436 sq ft)
Controlador	Panel de control		
Dimensiones (mm)	A: 970; B: 610; C: 1160; D: 310	A: 1730; B: 720; C: 1650; D: 310	A: 2230; B: 770; C: 2130; D: 310

The technical documentation is updated periodically. Anemoi reserves the right to modify all or part of the content of this document without prior notice.