

ANEMOI

AIRGO

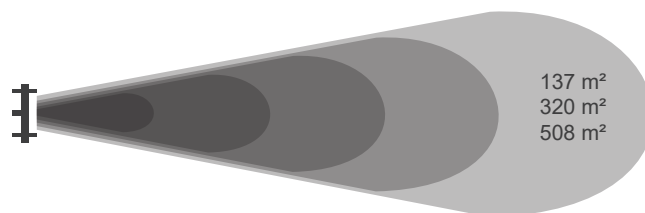
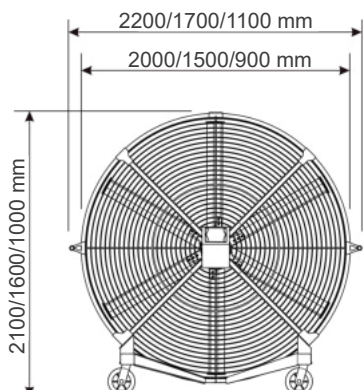
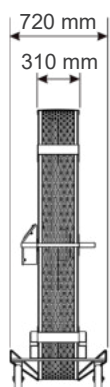
- > Fácil de usar y controlar
- > 5 o 6 aspas, 3 diámetros diferentes
- > Alto rendimiento
- > Fácil transporte, hasta 2,10 m de altura
- > Gran eficiencia de ventilación



Soluciones Flexibles para Sistemas de Ventilación Portátiles

Modelo	Diámetro	Velocidad máxima	Potencia	Flujo de aire	Cobertura	Voltaje	Protección	Nivel sonoro máximo	Peso
AIRGO 90	0,9 m	700 rpm	0,5 kW	22.920 m3/h	137 m ²	220 V	IP55*	< 60 dBA	57,2 kg
AIRGO 150	1,5 m	360 rpm	0,75 kW	57.240 m3/h	320 m ²	220 V	IP55*	< 60 dBA	94,2 kg
AIRGO 200	2 m	260 rpm	0,95 kW	90.480 m3/h	508 m ²	220 V	IP55*	< 60 dBA	137,1 kg

*Protección de rejilla IP20



Hasta 36 m de distancia