

# ANEMOI

## AIRGATE

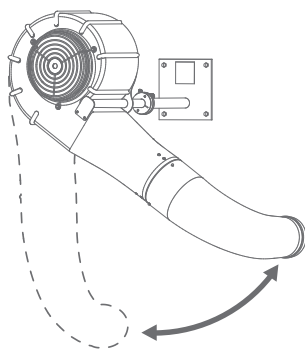
- > Motor ciclónico con alta velocidad de rotación
- > Motor con condensador de protección térmica
- > Diseño compacto con tubo extensible
- > Renovación de aire rápida en el contenedor
- > Altura ajustable debido a su rotación
- > Distancia ajustable al muelle



### Solución de Ventilación Rápida para Muelles Logísticos

Modelo	Velocidad del aire	Corriente Máx	Potencia Máx	Velocidad de rotación	Flujo de Aire	Alimentación
AIRGATE 700	20,8 m/s	4,8 A	250 W	1050 rpm	1450 m3/h	230 VAC
AIRGATE 750	31 m/s	8,8 A	370 W	1500 rpm	2040 m3/h	230 VAC

OSCILACIÓN PARA AJUSTAR LA ALTURA



DISTANCIA AJUSTABLE AL MUELLE

