

ANEMOI®

AIRGO

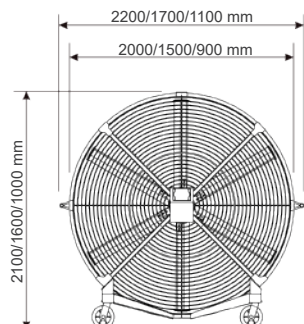
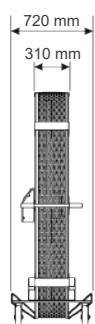
- > Fácil de usar y controlar
- > 5 o 6 aspas, 3 diámetros diferentes
- > Alto rendimiento
- > Fácil transporte, hasta 2,10 m de altura
- > Gran eficiencia de ventilación



Soluciones Flexibles para Sistemas de Ventilación Portátiles

Modelo	Diámetro	Velocidad máxima	Potencia	Flujo de aire	Cobertura	Voltaje	Protección	Nivel sonoro máximo	Peso
AIRGO 90	0,9 m	700 rpm	0,5 kW	22.920 m3/h	140 m ²	220 V	IP55*	< 60 dBA	57 kg
AIRGO 150	1,5 m	400 rpm	0,95 kW	60.000 m3/h	360 m ²	220 V	IP55*	< 60 dBA	103 kg
AIRGO 150P	1,5 m	400 rpm	0,95 kW	60.000 m3/h	460 m ²	220 V	IP55*	< 60 dBA	128 kg
AIRGO 200	2 m	260 rpm	0,95 kW	90.480 m3/h	510 m ²	220 V	IP55*	< 60 dBA	137 kg
AIRGO 200P	2 m	260 rpm	0,95 kW	90.480 m3/h	650 m ²	220 V	IP55*	< 60 dBA	162 kg

*Protección de rejilla IP20



Modelo P. Opción pivotante de hasta 30°